

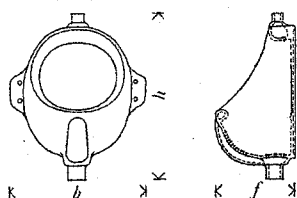
4	41	415	415.3		415.38
installationer	bygningshygiejne	afløbsinstallationer	installation af urinaler		urinaler

juni 1950

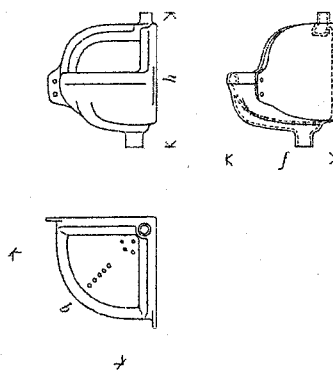
Urinaler

Oversigten omfatter de almindeligst anvendte typer. I handelen findes herudover dels andre modeller indenfor de samme typer, dels andre typer i forskellige materialer (f. eks. kan standurinaler på bestilling udføres af skifer eller råglas). Oplysninger om disse må søges hos de respektive firmaer.

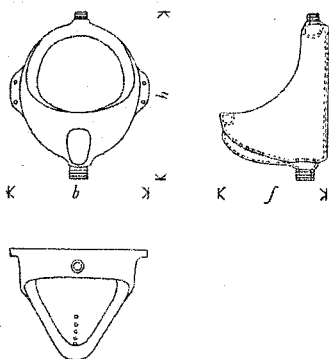
Angående installation henvises til afsnittet om installation af urinaler.



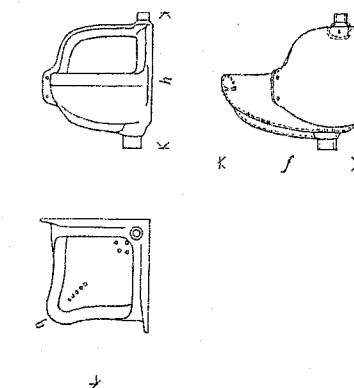
eksempel på vægurinal uden læbe, til lige væg



eksempel på vægurinal uden læbe, til hjørne



eksempel på vægurinal med læbe, til lige væg



eksempel på vægurinal med læbe, til hjørne

mål 1:20

Vægurinaler

Udførelse: Fremstilles af fajance eller vitreous china (angående oplysninger om disse materialer henvises til afsnittet om bygningskeramik). De er normalt hvide, men kan på bestilling fås i forskellige farver.

Vægurinaler kan være med eller uden læbe (se tegning) og fremstilles både til lige væg og til hjørne. De har foroven en skylerand, hvortil vandet ledes gennem indløbstuds. Afløbet er udformet som en perforering i urinalets bund med forbindelse til en afløbstuds. Ind- og udløbstudse kan være udformet som vist på tegningerne eller udført af messing. Alle vægurinaler er forsynet med overløb. Det er udformet som en perforering forrest i urinalets bund, hvorfra der fører en udvendig kanal til afløbet. Urinalerne er forsynet med ophængningslapper til fastskruring i væg. Angående ophængning iøvrigt henvises til afsnittet om installation af urinaler.

Størrelser: Vægurinaler fremstilles i et stort antal forskellige størrelser. Nedenfor er angivet målene på nogle almindeligt forekommende modeller. Målene kan variere noget, bl. a. på grund af brændingen.

Modeller til lige væg

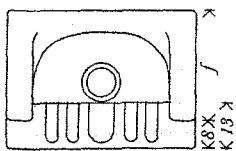
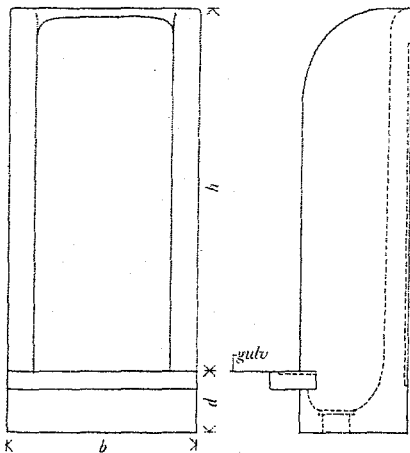
størrelse	h	b	f	
			uden læbe	med læbe
A	43	36	20	28
B	47	38	22	28
C	51	46	23	34

Modeller til hjørne

størrelse	h	b	f	
			uden læbe	med læbe
A	34	41	31	38
B	37	44	33	41
C	39	50	37	46

4	41	415	415.3		415.38
installationer	bygningshygiejne	afføbsinstallationer	installation af urinaler		urinaler

juni 1950



eksempel på standurinal, type 1, mål 1:20

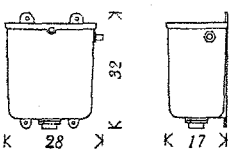
Standurinaler (pladeurinaler), type 1

Udførelse: Fremstilles af fireclay (angående oplysninger om fireclay henvises til afsnittet om bygningskeramik). På urinaler af denne type er plade (stald) og rende udført i eet stykke. Hvert urinal har selvstændigt afløb med $2\frac{1}{2}$ " bundventil med kuppelrist.

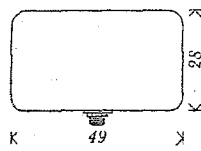
Urinalerne har skvætrand til begge sider. De kan opstilles enkeltvis eller flere ved siden af hinanden med vilkårlig centerafstand. Til brug ved egentlig sammenbygning leveres løse overlæg. Løse fodstykker (tråd) leveres i forskellige størrelser og udførelser. Til anvendelse i hjørner leveres særlige modeller.

Størrelser: Urinaler af denne type fremstilles i mange forskellige størrelser. Nedenfor er angivet målene på nogle almindeligt forekommende modeller. Målene kan variere noget, bl. a. på grund af brændingen.

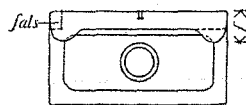
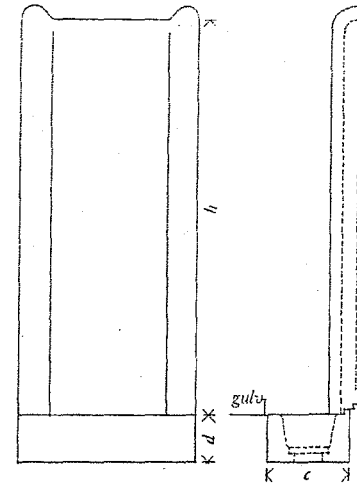
størrelse	h	b	f	d
A	102	46	15	14
B	107	53	31	14
C	107	61	31	14
D	122	61	31	15



eksempel på automatisk cisterne af støbejern



eksempel på automatisk cisterne af fireclay



eksempel på standurinal, type 2, mål 1:20

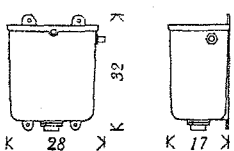
Standurinaler (pladeurinaler), type 2

Udførelse: Fremstilles af fireclay (angående oplysninger om fireclay henvises til afsnittet om bygningskeramik). Urinaler af denne type består af plader med faste overlæg i forbindelse med løse render med afløb.

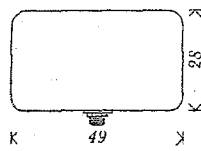
Begyndelses- og slutplader (endestalde) har skvætrand, der er udformet i lighed med overlægget, men uden fals. Til ind- og udadgående hjørner fremstilles særlige plader. Ved bestilling af urinaler af denne type må personantal opgives, hvorefter urinalerne leveres med indbyrdes tilpassede plader. Placering af afløb og eventuelle ind- og udadgående hjørner må anføres ved bestilling.

Størrelser: Urinaler af denne type fremstilles i mange forskellige størrelser. Nedenfor er angivet målene på to almindeligt forekommende modeller. Målene kan variere noget, bl. a. på grund af brændingen.

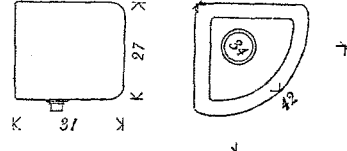
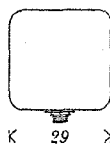
størrelse	h	centerafstand	f	d	c
A	91	48	7	13	23
B	108	48	7	13	23



eksempel på automatisk cisterne af støbejern



eksempel på automatisk cisterne af fireclay



eksempel på automatisk cisterne af fireclay, til hjørne

mål 1:20

Cisterner til urinaler

Til skylning af urinaler anvendes automatiske cisterner. Den følgende oversigt omfatter almindeligt forekommende typer.

Materialer: Automatiske cisterner fremstilles af støbejern, zinkplade eller fireclay. Cisterner af støbejern leveres malede indvendigt og malede eller emaillerede udvendigt. Zinkpladecisterner er normalt ubehandlede. Ind- og udløbsstuds er oftest af messing, på bestilling forkrømede.

Udførelse: Angående virkemåde henvises til afsnittet om installation af urinaler.

På cisterner af støbejern kan indløbsstuds anbringes i højre eller venstre endevæg. Cisterner af zinkplade leveres normalt med indløbsstuds vendende til højre. Ønskes den til venstre, må cisternen vendes (anføres ved bestilling). Cisterner af Fire-

clay har ikke indløbsstuds, idet tilførselsledningen føres direkte ned i cisternen ovenfra.

Cisterner af støbejern og zinkplade er forsynet med ophængningslapper, cisterner af fireclay ophænges normalt på knægte. Angående ophængning iøvrigt henvises til afsnittet om W.C.-installation.

Størrelser: Vandindholdet angives normalt i eng. gallons (ca. 4,6 liter). Cisternerne fremstilles i forskellige størrelser, normalt med vandindhold fra 1-6 gallons. Vandindholdet pr. person kan ved mindre personantal regnes til 1 gallon, ved større personantal lidt lavere. Målene på de enkelte størrelser varierer med fabrikatet og materialet. Eksempler er vist i tegning. Cisterner af zinkplade er af samme model som de, der er omtalt under frostfri cisterner (se disse), blot indrettet til automatisk skylning.